

# messetheke

## PopUp

### messetheke PopUp

... die Messetheke PopUp ist eine der schönsten mobilen Theken für Ihren Messeauftritt oder auf Verkaufsständen. Bequem zu transportieren und in wenigen Minuten von einer Person aufgebaut.

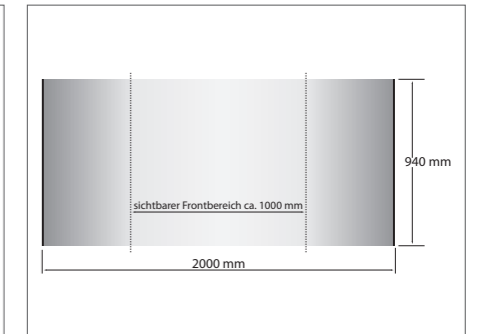
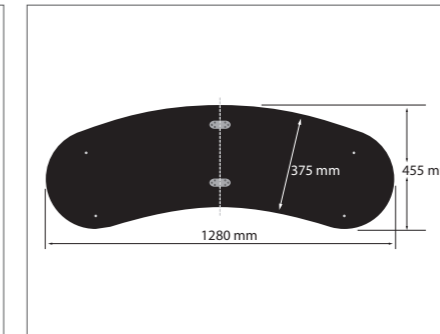
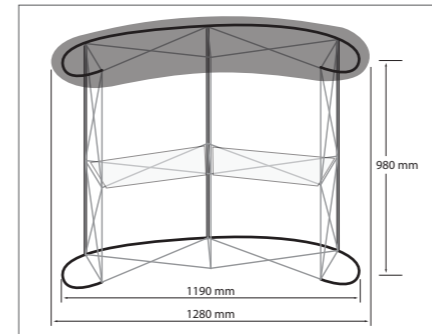


### Datenblatt

Anwendungsbereich	indoor
Aufbauzeit	ca. 15 Min.
Personen für den Aufbau nötig	1
Werkzeuge zum Aufbau nötig	nein
Befestigung	mit Magnet
Freistehend	ja
Beleuchtung	nein
Transport (Lieferumfang)	Soft-Case Trolley
Material Druck	PopUp PVC
Drucktechnik	Digitaldruck

### messetheke PopUp

- Praktische falttheke mit edler Thekenplatte in mattschwarz
- Auf- und Abbau von einer Person mit wenigen Handgriffen
- Soft-Case Trolley auf Rollen für einen bequemen Transport
- Ideal für Messen, Events, Präsentationen etc.



### messetheke PopUp

Breite	1280 mm
Höhe	980 mm
Tiefe	375 mm
Gewicht	ca. 15 kg

Artikel Nr. DS/THEKE2\*2

### Thekenplatte klappbar

Breite	1280 mm
Tiefe	375 mm
Stärke	20 mm
Farbe	schwarz

im Lieferumfang enthalten

### Druck

Breite	2000 mm
Höhe	940 mm
Frontbereich	ca. 1000 mm

Zubehör

Lieferumfang (System bestehend aus: robustem Aluminium Gestänge, Magnetschienen, Magnetband)



### Thekenplatte

- zusammenklappbar
- aus Holz, Oberfläche mattschwarz lackiert (gegen Aufpreis auch in weiß erhältlich)

Maße (B/T/S):	1280 x 375 x 20 mm
Farbe:	schwarz

### Einlegeböden

- 2 Hartfaser Einlegeböden weiß beschichtet

Maße (B/T/S):	460 x 290 x 5 mm
Farbe:	weiß

### Transporttaschen

- für System, Magnetschienen und Druck

### Soft-Case Trolley mit Rollen

- passend für Transporttaschen und Thekenplatte
- durch zwei Kammern wird das System von der Thekenplatte getrennt

Maße (H/B/T):	1060 x 400 x 300 mm
Farbe:	schwarz

Zubehör für zusätzliche Bestückung des Systems



### Magnetband

- für zusätzliche Bestückung des Systems

Laufmeter:	7000 mm
Artikel Nr.:	008

Bedruckung



### Digitaldruck

- auf PopUp PVC
- mit Magnetband konfektioniert

weitere Infos auf Anfrage