

folienhalter

wood

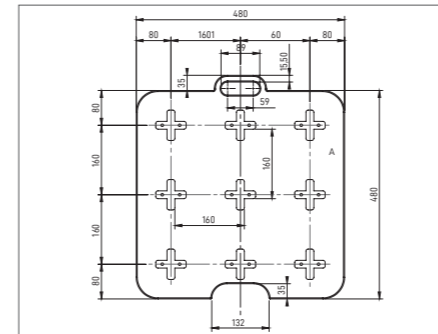
folienhalter wood

... bringt Ordnung in das Durcheinander!
Der Folienhalter hat Platz für neun Folienrollen und durch die vier Bodenrollen ist das Ganze auch noch mobil.



folienhalter wood

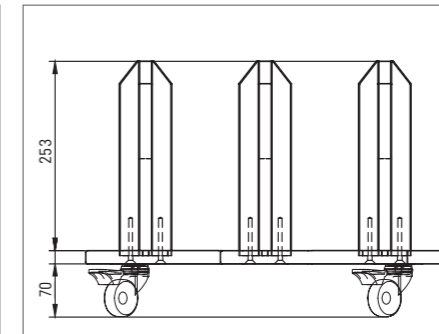
- Ausführung in 18 mm Sperrholz
- Ordnung für 9 Folienrollen
- Grundplatte mit vier drehbaren Rollen - davon 2 blockierbar
- praktischer Tragegriff



folienhalter wood

Breite	480 mm
Tiefe	480 mm
Gewicht	8,8 kg

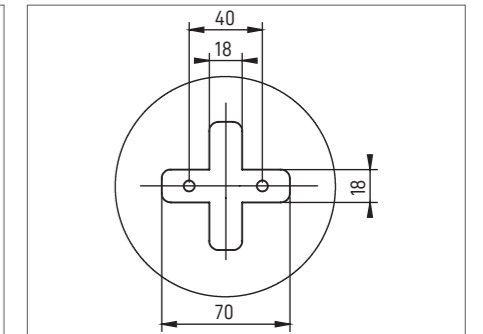
Artikel Nr. 15/49



folienhalter wood

Gesamthöhe	341 mm
Halterhöhe	253 mm

im Lieferumfang enthalten



Halterung

Die Halterungen sind für Folienkerne mit 70mm Innendurchmesser geeignet.

im Lieferumfang enthalten

Lieferumfang (System bestehend aus: Grundplatte, 4 Stück Rollen, 9 Stück Halterungen, Schrauben)



Folienhalter wood

- Grundplatte
- 4 Rollen, davon 2 blockierbar
- 9 Folienhalter
- Schraubenset zur Befestigung der Folienhalter

Maße (B/T/H):	480 x 480 x 341 mm
Material:	Sperrholz unbehandelt
Farbe:	Holz natur

Datenblatt

Anwendungsbereich	indoor
Aufbauzeit	10 Min.
Personen für den Aufbau nötig	1
Werkzeuge zum Aufbau nötig	ja
Verbindung der Elemente	Schrauben
Freistehend	ja
Beleuchtung	nein
Transport	Griff / Rollen

