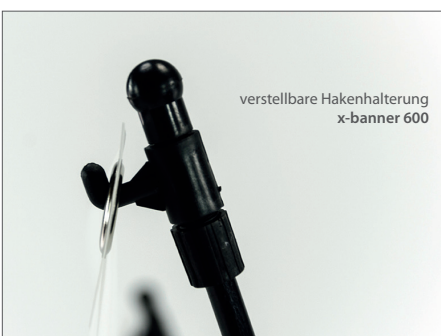
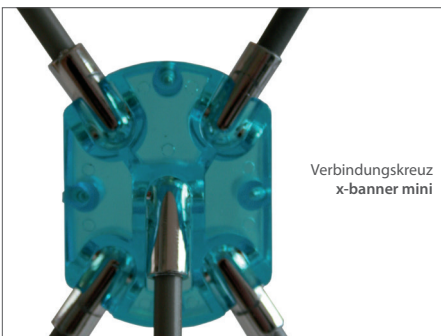


X-banner

X-banner

Dieses absolut einfache und geniale Bannersystem ermöglicht eine kostengünstige Werrepräsentation im Innenbereich. Durch die X-förmige Stellung des Gestänges ist der Druck immer perfekt gespannt.

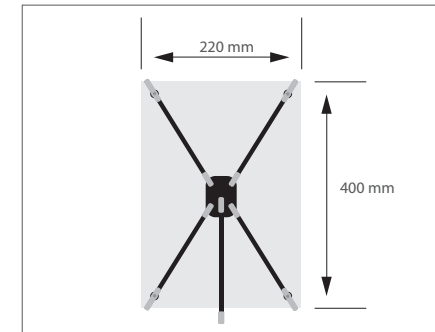


Datenblatt

Anwendungsbereich	indoor
Aufbauzeit	1 Min.
Personen für den Aufbau nötig	1
Werkzeuge zum Aufbau nötig	nein
Freistehend	ja
Beleuchtung	nein
Transport	Transporttasche
Befestigung Druck	über Ösen eingehängt
Material Druck	verschiedene Materialien
Drucktechnik	Siebdruck / Digitaldruck
Brandschutz	materialabhängig

X-banner

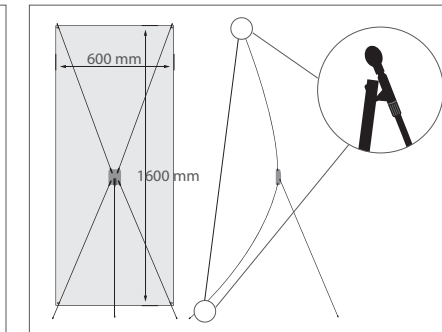
- Einseitiges, leichtes Klappdisplay in drei Formaten erhältlich
- Einfache und schnelle Befestigung des Druckes
- Durch die X-förmige Stellung des Gestänges ist der Druck immer perfekt gespannt
- Transporttasche im Lieferumfang enthalten



X-banner mini

Sichtmaß	220 x 400 mm
Systemtiefe	200 mm
Farbe	grau

Artikel Nr. 1320220



X-banner 600

Sichtmaß	600 x 1600 mm
Systemtiefe	640 mm
Farbe	schwarz

Artikel Nr. 1320600



X-banner vario

Sichtmaß	Breite 600 - 1200 mm
	Höhe 1800 - 2000 mm
Farbe	grau

Artikel Nr. 1320600

X-banner mini (Set bestehend aus: ausklappbarem Kunststoff-Gestänge)

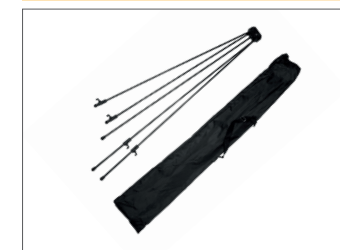


Mini-X-Banner als Blickfang auf Theken, etc.

- 5 leichte, klappbare Kunststoffstäbe
- Endkappen in Chromoptik mit Haken zur Befestigung des Druckes

Material:	Kunststoff
Sichtmaß (B/H):	220 x 400 mm
Systemtiefe:	200 mm
Farbe:	grau
Artikel Nr.:	1320220

X-banner 600 (Set bestehend aus: ausklappbarem Fiberglas-Gestänge, Stützstange, Transporttasche)

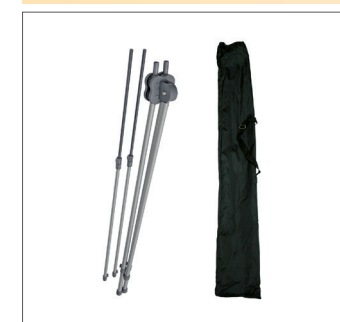


Leichter X-Banner für den schnellen Einsatz

- 5 leichte, klappbare Fiberglasstangen
- Endkappen aus Gummi
- 4 verstellbare Hakenhalterungen zur Befestigung und Justage des Druckes
- inkl. Transporttasche für System und Druck

Material:	Fiberglas
Sichtmaß (B/H):	600 x 1600 mm
Systemtiefe:	640 mm
Farbe:	schwarz
Artikel Nr.:	1320600

X-banner vario (Set bestehend aus: verstellbarem Fiberglas- / Alu-Gestänge, Stützstange, Transporttasche)



Variables X-Bannersystem

- Teleskopstangen (oben) aus Alu und Fiberglas ermöglichen individuelle variable Bannergrößen von 600 x 1800 mm bis 1200 x 2000 mm
- Stangen unten und Stützstange aus Alu-Rohren
- robustes Verbindungskreuz aus Kunststoff in das die Teleskopstangen gesteckt werden
- Neigungswinkel der Stützstange frei einstellbar
- inkl. Transporttasche für System und Druck

Material:	Aluminium / Fiberglas
Sichtmaß (B/H):	von 600 x 1800 mm bis 1200 x 2000 mm
Systemtiefe:	variabel 400 - 1100 mm
Farbe:	grau
Artikel Nr.:	1320800

Bedruckung

Digitaldruck auf verschiedene Materialien

auf Anfrage