

# Kundenstopper A-board

## Kundenstopper A-board

... der Klassiker unter den Kundenstoppnern. Durch die praktischen Klapprahmen des A-board wechseln Sie Ihre Botschaft in Sekunden und können so Angebote noch besser platzieren.

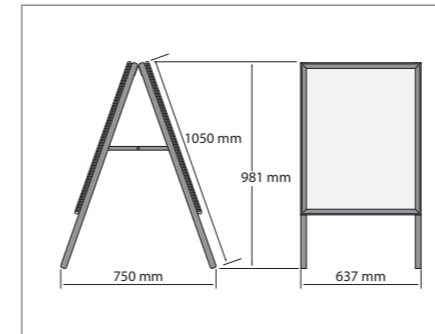


### Datenblatt

Anwendungsbereich	indoor / outdoor
Aufbauzeit	1 Min.
Personen für den Aufbau nötig	1
Werkzeuge zum Motivwechsel nötig	nein
Rahmenverbindung	Klappscharnier
Freistehend	ja
Beleuchtung	nein
Material Druck	verschiedene Materialien

## Kundenstopper A-board

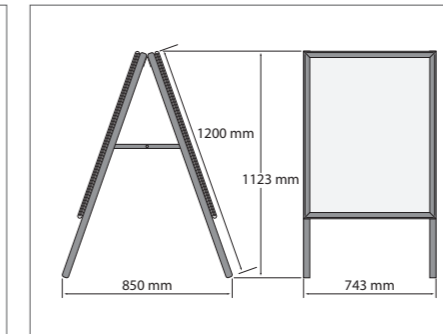
- Der klassische Kundenstopper ist in vier verschiedenen Formaten erhältlich
- Beidseitiger Alu-Klapprahmen für individuelle Bestückung
- Transparente Antireflexfolien schützen Ihre Drucke
- Spritzwassergeschützt, aber nicht wasserdicht!



A-board A1

Maße (H/B/T) 981 x 637 x 750 mm  
Farbe silber

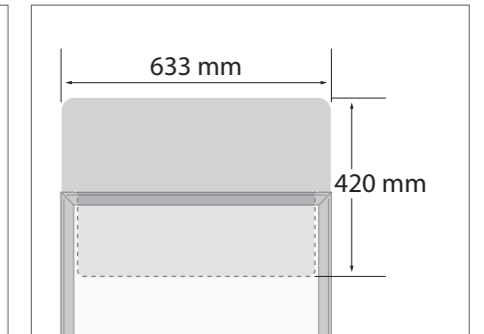
Artikel Nr. ABR01



A-board 70

Maße (H/B/T) 1123 x 743 x 850 mm  
Farbe silber

Artikel Nr. ABR71



Logo-Platte

Maße (H/B) 420 x 633 mm  
passend für A-board A1

Zubehör

Lieferumfang (bestehend aus: A-Ständer mit Alu-Klapprahmen, antireflex Schutzfolien)



### A-Ständer

- stabile Aluminiumprofile
- leicht zu öffnender Alu-Klapprahmen
- Wasserabläufächer an den unteren Profilen

Material: Aluminium  
Farbe: silber  
Profilstärke: 32 mm

### Antireflex Schutzfolien

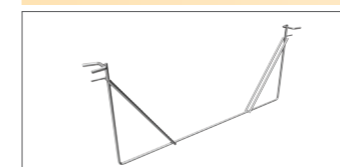
- transparente Antireflexfolien zum Schutz der Drucke

Material: PVC  
Farbe: transparent

Erhältliche Formate (alle Maßangaben wenn nicht anders angegeben in Millimeter)

Modell:	Maße System (H/B/T):	Höhe aufgestellt:	Gewicht:	Druck (B/H):	Sichtbereich (B/H):	Artikel Nr.:
Kundenstopper 50	950 x 543 x 700	884	7,6 kg	500 x 700	479 x 679	ABR57
Kundenstopper A1	1050 x 637 x 750	981	9,3 kg	A1 (594 x 841)	573 x 820	ABR01
Kundenstopper 70	1200 x 743 x 850	1123	12,2 kg	700 x 1000	679 x 979	ABR71
Kundenstopper A0	1450 x 884 x 910	1377	17,8 kg	A0 (841 x 1189)	820 x 1168	ABRA0

### Zubehör



### Halterung Logo-Platte

- passend für A-board A1
- wird von oben in den Rahmen eingehängt

Maße (H/B): 205 x 620 mm  
Artikel Nr.: ABR-AUF



### Logo-Platte

- passend für A-board A1
- wird von oben in die Halterung eingesteckt

Maße (H/B): 420 x 633 mm  
Artikel Nr.: ABR-PL

### Bedruckung

Digitaldruck auf verschiedene Materialien

auf Anfrage