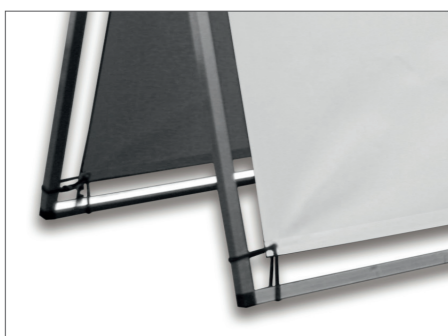


outdoor banner

outdoor banner

Der großformatige Bannerrahmen aus leichtem Aluminium ist einfach in der Handhabung und schnell aufgebaut. Der Bannerrahmen kommt bei out- und indoor Anwendungen zum Einsatz.



Datenblatt

Anwendungsbereich	outdoor / indoor
Aufbauzeit	ca. 10 Min.
Personen für den Aufbau nötig	1
Werkzeuge zum Aufbau nötig	nein
Freistehend	ja
Rahmenmaterial	25 mm vierkant Alurohre
Befestigung Rahmen	mit Bodenheringen
Transport (Lieferumfang)	Transporttasche
Druckmaterial	verschiedene Materialien
Drucktechnik	Digitaldruck
Befestigung Druckbahnen	Gummispanner

outdoor banner

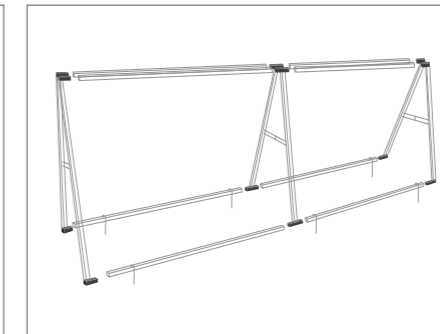
- Stabiler Rahmen aus 25 mm vierkant Alurohren
- Eck- und T-Verbinder aus verstärktem Kunststoff
- Perfekte Befestigung der Druckbahnen mit Gummispannern
- Beidseitige Bestückung mit Druckbahnen möglich



outdoor banner 2500

Maße (H/B/T)	975 x 2500 x 640 mm
Gewicht	8 kg

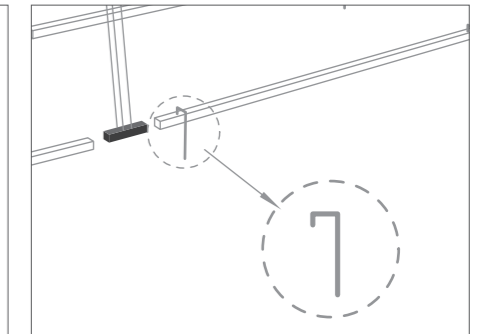
Artikel Nr. 21425



outdoor banner 3000

Maße (H/B/T)	1200 x 3000 x 795 mm
Gewicht	9 kg

Artikel Nr. 21430



Halterung

zur sicheren Fixierung des Rahmens	
Anzahl	6 Stück

Im Lieferumfang enthalten

Lieferumfang



Aluminium Rahmen mit Verbindern

- 8 Querstangen
- 2 Endrahmen mit Einrastcharnier
- 1 Mittelrahmen mit Einrastcharnier
- Eck- und T-Stücke aus verstärktem Kunststoff

Art:	Vierkantrohr
Stärke:	25 mm
Farbe:	silber

Gummispanner

- zur perfekten Befestigung der Drucke

Anzahl:	24 Stück
---------	----------

Bodenheringe

- zur sicheren Fixierung des Alu-Rahmens

Anzahl:	6 Stück
---------	---------

Transporttasche

- passgenaue Form für das outdoor banner System

Anzahl:	1 Stück
---------	---------

Zubehör



Transportköcher für Drucke

- erhältlich in zwei Größen
- optimaler Schutz der Drucke
- passend für zwei Druckbahnen

Maße (L/Ø):	1000 mm / 120 mm
Artikel Nr.:	12 200 844
Maße (L/Ø):	1200 mm / 120 mm
Artikel Nr.:	04 44 125

Bedruckung



Digitaldruck

- auf verschiedene Materialien
- konfektioniert

Grafikdaten auf Anfrage